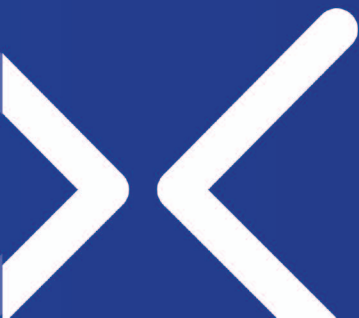




**مجتمع پلاستیک تبرستان**

**TPCiran.com**

**کاتالوگ محصولات دریایی**



## اسکله شناور

اسکله‌های شناور پلی‌اتیلنی نسل جدیدی از زیرساخت‌های دریایی هستند که با استفاده از پلی‌اتیلن با چگالی بالا ( HDPE ) تولید می‌شوند. این نوع اسکله‌ها با طراحی ماژولار و قابلیت اتصال چندگانه، امکان نصب سریع، جابه‌جایی آسان و توسعه مرحله‌ای را فراهم می‌کنند. مواد به‌کاررفته در ساخت آن‌ها در برابر نور خورشید، خوردگی، نمک و مواد شیمیایی مقاوم بوده و عمر مفید بسیار بالایی دارند.

اسکله‌های پلی‌اتیلنی به دلیل طراحی هوشمندانه و وزن سبک، در صنایع گوناگون از جمله تفریحی و گردشگری، شیلات، صنایع دریایی، بنادر تجاری، پایگاه‌های نظامی و حتی پروژه‌های تحقیقاتی مورد استفاده قرار می‌گیرند. سطح ضدلغزش، پایداری بالا در امواج و قابلیت تحمل بار مناسب، این محصولات را به گزینه‌ای ایده‌آل برای هر نوع محیط آبی تبدیل کرده است. طراحی سفارشی و امکان نصب تجهیزات جانبی مانند نرده، از دیگر مزایای این سیستم پیشرفته است.



## اسکله شناور (Blow Molding)

این اسکله‌ها به روش بلمولدینگ و با مواد اولیه High Molecular در ابعاد ۱۰۰×۱۰۰ با ارتفاع ۵۰ سانتی‌متر تولید می‌شوند و هر پانتون توانایی حمل بار استاتیکی ۴۵۰ کیلوگرم را دارد.

این اسکله‌ها قابلیت تزریق فوم پلی‌یورتان نیز دارند، که تزریق فوم، نیروی مرتبط با فشار در سطح اسکله را تقسیم می‌کند و در صورت تغییر دما مانع تغییر شکل ظاهری اسکله می‌شود.

اسکله‌های شناور دمشی به دلیل استفاده از مواد High Molecular از استقامت بالاتری در برابر فشار و ضربه برخوردار هستند و همچنین به دلیل روش تولید متفاوت نسبت به دورانی سرعت تولید این محصول بالاتر می‌باشد.

# مشخصات فنی

توانایی حمل بار استاتیکی ۴۵۰ را دارد که از نمونه اسکله روتیشنال بیشتر می‌باشد.

**مزایای استفاده از اسکله بلومولدینگ:**

- استقامت بالاتر به دلیل استفاده از مواد High Molecular
- سرعت تولید بالاتر نسبت به روش روتیشنال
- سرعت نصب بالاتر و استفاده از نیروی انسانی کمتر در راستای نصب
- شناوری بالاتر

## جدول اطلاعات

رنگ	میانگین ضخامت	نیروی شناوری	وزن کل	ابعاد	مواد اولیه
سفید	5-6mm	450kg	24kg	50*100*100 cm	High Density Polyethylene (HDPE)



## اسکله شناور (Rotational Molding)

اسکله های شناور روتوملدینگ با روش دورانی تولید شده و در ابعاد ۵۰×۵۰ با ارتفاع ۴۰ سانتی متر تولید می شوند. هر ۴ پانتون شناور در کنار هم تشکیل مکعب مستطیلی به ابعاد ۱۰۰×۱۰۰×۴۰ سانتی متر مکعب را می دهند. هر متر مربع از این اسکله توانایی حمل بار استاتیکی تا ۳۶۰ کیلوگرم را دارد. هر پانتون شناور دارای ۴ گوشواره جهت اتصال به پانتون های دیگر می باشد. این عمل به کمک قطعه دیگری به نام پین انجام می گیرد جهت افزایش مقاومت به ضربه و اتصال قایق ها به کناره های اسکله از قطعات دیگری به نام ضربه گیر و قلاب استفاده می شود. سهولت در نصب و جمع آوری قطعات اسکله سبب شده است تا به آسانی در فصول مختلف سال مورد استفاده قرار گیرد. افزودنی به کار رفته در ساختار پلیمری قطعات این اسکله از آن در مقابل تغییرات جوی و به خصوص اشعه مخرب فرابنفش خورشید محافظت می کند.



### جدول اطلاعات

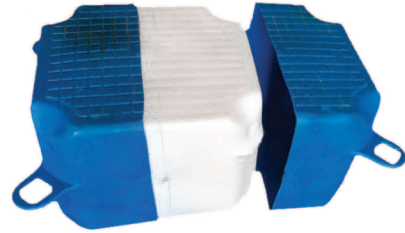
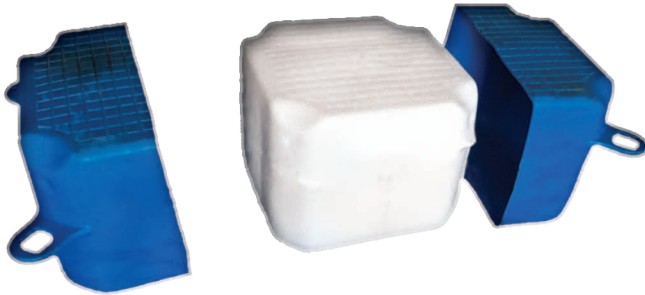
رنگ	میانگین ضخامت	نیروی شناوری	وزن کل	ابعاد	مواد اولیه
آبی و مشکی	5-6mm	90kg	8±0.3kg	40*50*50 cm	High Density Polyethylene (HDPE)

## مزایای استفاده از فوم

- امکان تزریق فوم پلی استایرن و فوم پلی یورتان
- عدم نفوذ آب به داخل مخزن شناور
- عدم تغییر شکل ظاهری اسکله در صورت تغییر دما
- تقسیم نیروی مرتبط با فشار در سطح اسکله

## موارد استفاده

- اسکله های شناور تجاری و نظامی
- استخر پرورش ماهی در قفس
- جزیره های شناور توریستی و استخرهای درون آب دریا
- ایستگاه های ورزشی
- اسکله های ماهیگیری



## معرفی بویه <

بویه‌های شناور مجتمع پلاستیک طبرستان از مواد پلی‌اتیلن درجه یک تهیه شده‌اند و تمام قطعات فلزی به کار رفته در داخل و خارج این بویه‌ها از جنس مناسب استفاده برای دریا یعنی استیل ۳۱۶ می‌باشد.

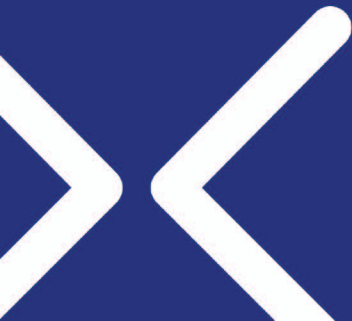
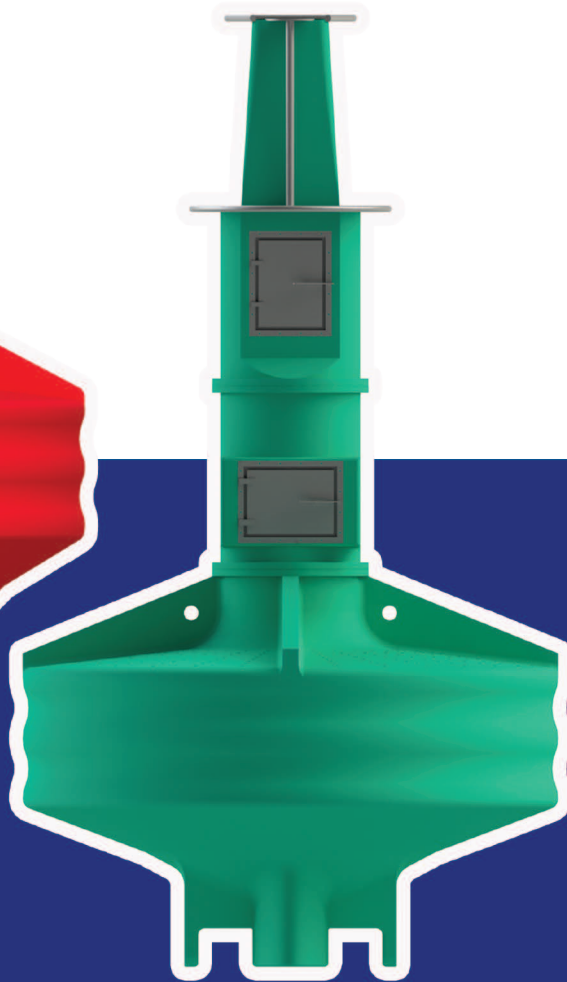
بر روی این محصولات محل نصب چراغ، باتری و پنل خورشیدی تعبیه شده است و از نوع ایمنی و راداری هستند.

طراحی بویه‌های مجتمع پلاستیک طبرستان به گونه‌ای است که تعادل پایدار آن‌ها در ایستایی حفظ شود.

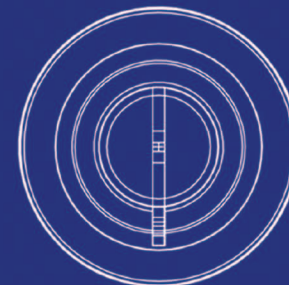
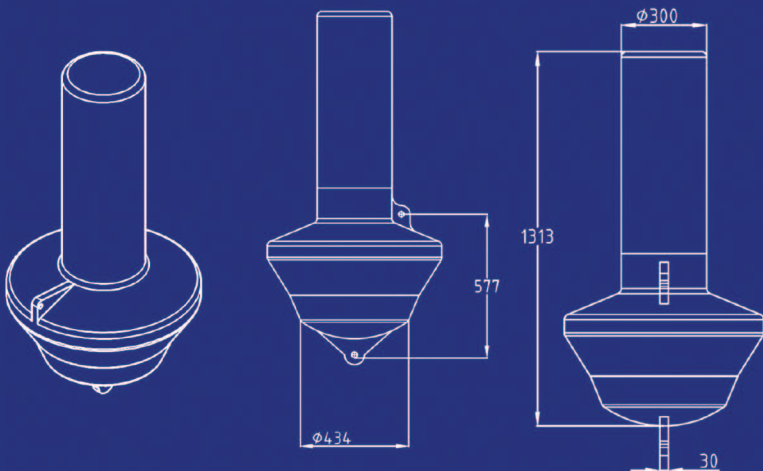
این محصولات در رنگ‌های زرد، قرمز و سبز موجود می‌باشد و در صورت سفارش توسط مشتری قابلیت تولید در رنگ‌های دیگر نیز وجود دارد.

مواد اولیه به کار رفته در این محصولات با مواد اولیه مخازن یکسان است و رنگ‌های به کار رفته در این بویه‌ها در برابر شرایط محیطی دریاها و اقیانوس‌ها کاملاً پایدار هستند.





بویه ۷۰۰



### جدول اطلاعات

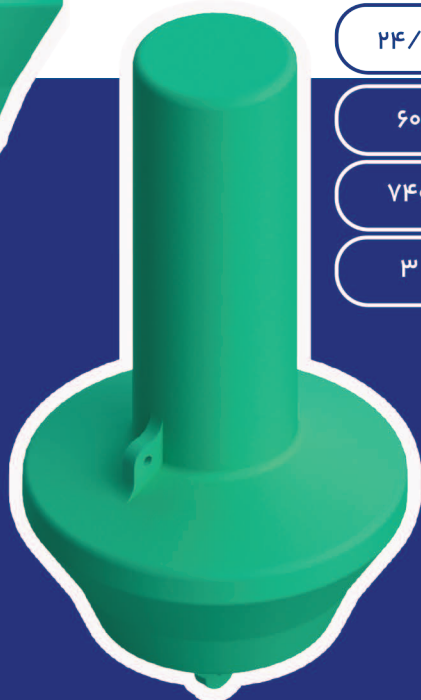
۱۳۵	نیروی کشش ایمن کار روی یک گوشواره بالا (kg)	جابه جایی و کشش
-----	---	-----------------

### خصوصیات فیزیکی

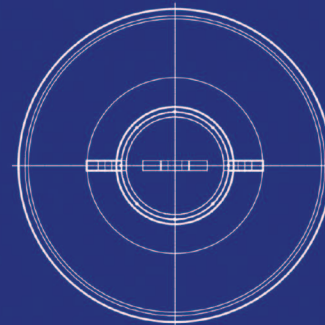
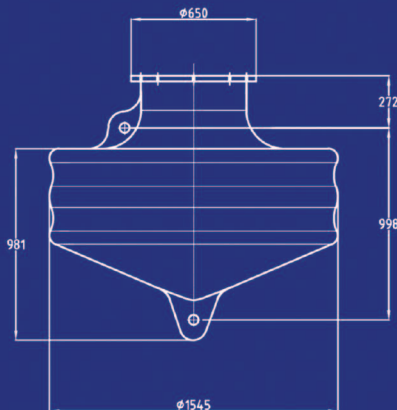
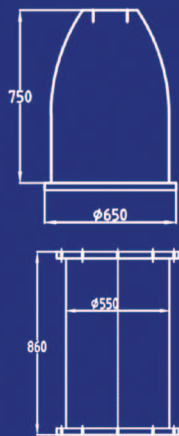
مواد پلی اتیلن مناسب تولید دورانی ضد اشعه UV مهاربندی داخلی استیل ۳۱۶ ضد زنگ		مواد
۸ (mm)	ضخامت بدنه	
۲۲ (kg)	وزن تعادل	
فوم پلی یورتان	پر شده از	
۱۳۷۰ (mm)	ارتفاع	
۷۰۰ (mm)	پهنا	
۴۵ (kg)	جرم	
۱۲ سال	عمر مفید محصول	

## مشخصات عمومی

۷۰۰	نوع بویه
سبز- قرمز- زرد	رنگ‌های قابل تولید (استاندارد دریایی)
۱۱۰۵	ارتفاع بالای خط آب (mm)
۱۶۰	حجم کل با دکل (liter)
۲۸۰	ارتفاع اسمی شناوری (mm)
۲۶۵	خط آب (mm)
۱۳۵/۵	حجم شناوری معکوس (liter)
۲۴/۵	حجم شناوری (liter)
۶۰	حداکثر بارگذاری (kg)
۷۴۰	حداکثر فرو رفتن در آب بعد از بارگذاری (mm)
۳	غوطه‌وری (kg/cm)



بویه ۱۵۰۰



### جدول اطلاعات

۲۳۰۰

نیروی کشش ایمن کار روی یک گوشواره بالا (kg)

جابه جایی و کشش

### خصوصیات فیزیکی

مواد پلی اتیلن مناسب تولید دورانی ضد UV یووی مهاربندی داخلی استیل ۳۱۶ ضد زنگ

مواد

۱۳ (mm)

ضخامت بدنه

۸۰ (kg)

وزن تعادل

فوم پلی یورتان

پر شده از

۲۱۳۰ (mm)

ارتفاع

۱۵۰۰ (mm)

پهنا

۲۳۰ (kg)

جرم

۲۰ سال

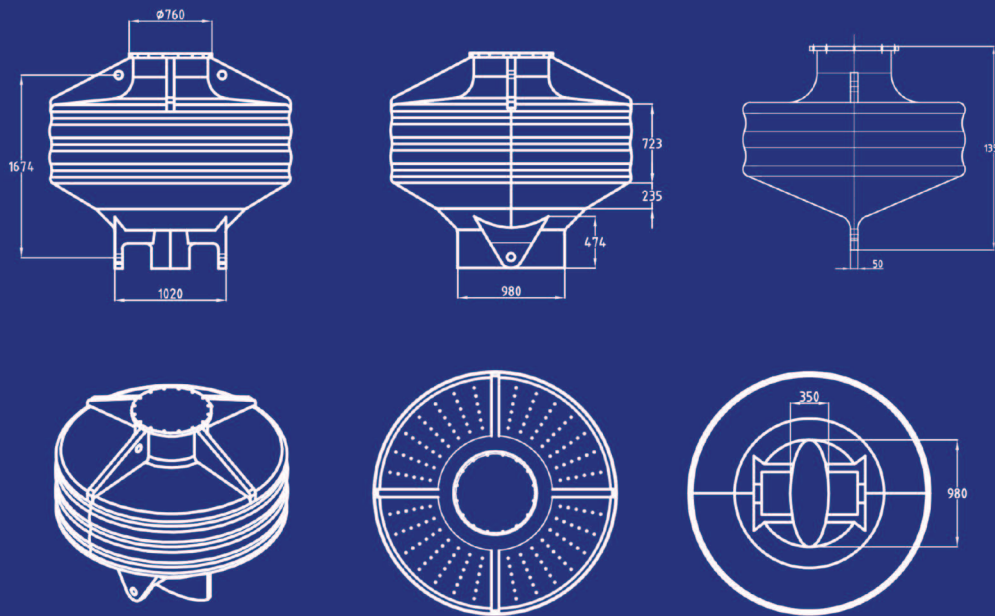
عمر مفید محصول



## مشخصات عمومی

۱۵۰۰	نوع بویه
سبز- قرمز- زرد	رنگ‌های قابل تولید (استاندارد دریایی)
۱۶۸۰	ارتفاع بالای خط آب (mm)
۱۱۳۰	حجم کل با دکل (liter)
۴۶۰	ارتفاع اسمی شناوری (mm)
۴۵۰	خط آب (mm)
۹۳۰	حجم شناوری معکوس (liter)
۲۰۰	حجم شناوری (liter)
۲۸۰	حداکثر بارگذاری (kg)
۶۰۵	حداکثر فرو رفتن در آب بعد از بارگذاری (mm)
۱۸/۲	غوطه‌وری (kg/cm)

۲۲۰۰ بویه



### خصوصیات فیزیکی

مواد	مواد پلی اتیلن مناسب تولید دورانی ضد UV یووی مهاربندی داخلی استیل ۳۱۶ ضد زنگ
ضخامت بدنه	۱۶ (mm)
وزن تعادل	۳۵۰ (kg)
پر شده از	فوم پلی یورتان
ارتفاع	۳۸۹۰ (mm)
پهنا	۲۲۰۰ (mm)
جرم	۸۶۶ (kg)
عمر مفید محصول	۲۰ سال



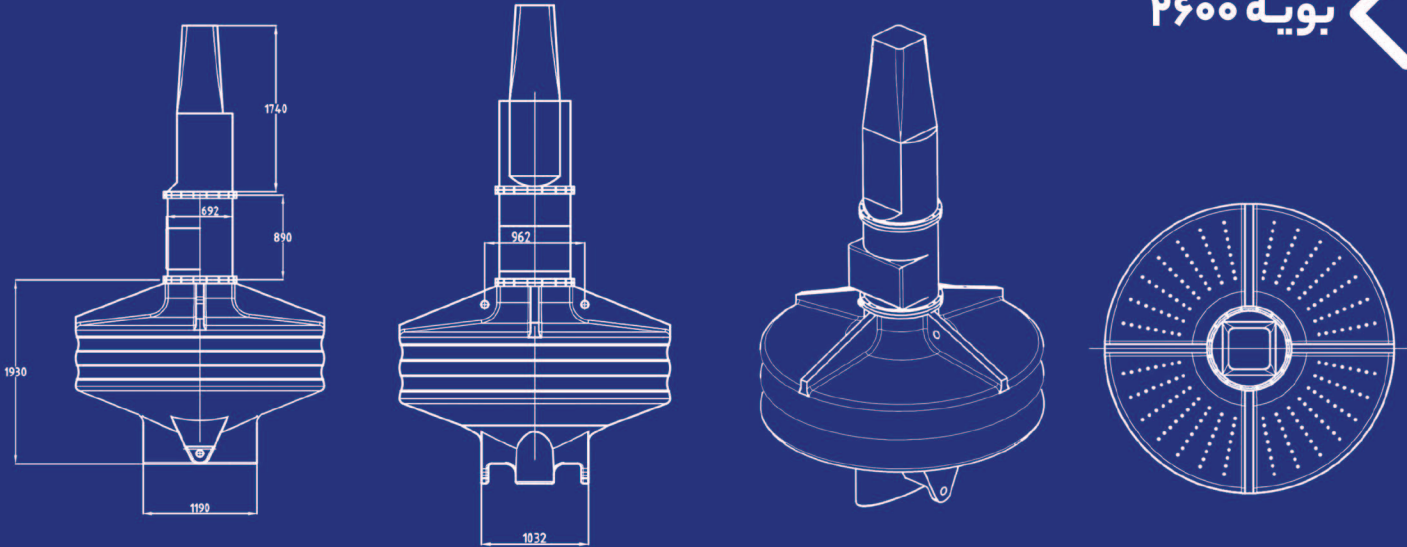
## مشخصات عمومی

۲۲۰۰	نوع بویه
سبز- قرمز- زرد	رنگ‌های قابل تولید (استاندارد دریایی)
۳۲۰۰	ارتفاع بالای خط آب (mm)
۴۳۰۰	حجم کل با دکل (liter)
۷۸۰	ارتفاع اسمی شناوری (mm)
۶۹۰	خط آب (mm)
۳۶۷۰	حجم شناوری معکوس (liter)
۶۳۰	حجم شناوری (liter)
۱۰۵۰	حداکثر بارگذاری (kg)
۹۶۰	حداکثر فرو رفتن در آب بعد از بارگذاری (mm)
۳۹	غوطه‌وری (kg/cm)
۳	مساحت قابل رویت (m <sup>2</sup> )

## جدول اطلاعات

۱۹۵۰	نیروی کشش ایمن کار روی یک گوشواره بالا (kg)	جابه‌جایی و کشش
۱۰۲۵	بارگذاری ایمن وزنه روی یک گوشواره (kg)	
۴۹۵۰	نیروی کشش ایمن کار روی دو گوشواره بالا (kg)	
۴۰۰۰	بارگذاری ایمن وزنه روی دو گوشواره (kg)	

۲۶۰۰ بویه



### خصوصیات فیزیکی

مواد	مواد پلی اتیلن مناسب تولید دورانی ضد UV یووی مهاربندی داخلی استیل ۳۱۶ ضد زنگ
ضخامت بدنه	۱۸ (mm)
وزن تعادل	۴۰۰ (kg)
پر شده از	فوم پلی یورتان
ارتفاع	۴۷۷۰ (mm)
پهنا	۲۶۰۰ (mm)
جرم	۱۰۷۰ (kg)
عمر مفید محصول	۲۰ سال



## مشخصات عمومی

۲۶۰۰	نوع بویه
سبز- قرمز- زرد	رنگ‌های قابل تولید (استاندارد دریایی)
۳۸۵۰	ارتفاع بالای خط آب (mm)
۵۷۰۰	حجم کل با دکل (liter)
۷۸۰	ارتفاع اسمی شناوری (mm)
۶۹۰	خط آب (mm)
۴۸۰۰	حجم شناوری معکوس (liter)
۹۰۰	حجم شناوری (liter)
۱۴۷۵	حداکثر بارگذاری (kg)
۹۹۰	حداکثر فرو رفتن در آب بعد از بارگذاری (mm)
۵۴	غوطه‌وری (kg/cm)
۴	مساحت قابل رویت (m <sup>2</sup> )

## جدول اطلاعات

۲۲۲۵	نیروی کشش ایمن کار روی یک گوشواره بالا (kg)	جابه‌جایی و کشش
۱۰۲۵	بارگذاری ایمن وزنه روی یک گوشواره (kg)	
۵۲۰۰	نیروی کشش ایمن کار روی دو گوشواره بالا (kg)	
۴۰۰۰	بارگذاری ایمن وزنه روی دو گوشواره (kg)	

## معرفی شناور لوله

شناور لوله، محصول نوینی بوده که از پلی اتیلن با چگالی بالا ( HDPE ) به عنوان ماده اولیه اصلی آن، تولید می شود. این محصولات از طریق فرآیند قالبگیری دورانی تولید شده و می توانند با اتصالات مختلف، به صورت ثابت یا متحرک مورد استفاده قرار گیرند. ساختار شناورها به گونه ای است که انتقال مایعات را به طولانی ترین مسیر ممکن آسان می کند. این شناورها از پلی اتیلن و فوم پلی اورتان ساخته می شوند که ساختاری سبک و مقاوم به ضربه، سایش و خوردگی ایجاد می کنند. آن ها به طور ویژه در مکان هایی استفاده می شوند که به پشتیبانی از لوله ها برای انتقال مایعات تا مسیرهای طولانی نیاز دارند.

شناورهای لوله از ویژگی های متعددی برخوردارند که آن ها را به یک محصول پایدار و اقتصادی تبدیل می کند.

**دوام و مقاومت بالا:** شناور لوله پلی اتیلنی ضد اکسیداسیون و ضد خوردگی بوده و در برابر فرسایش آب دریا و سایر شرایط محیطی مقاوم است.

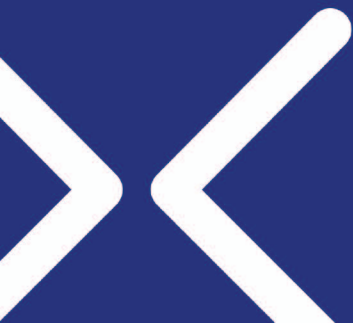
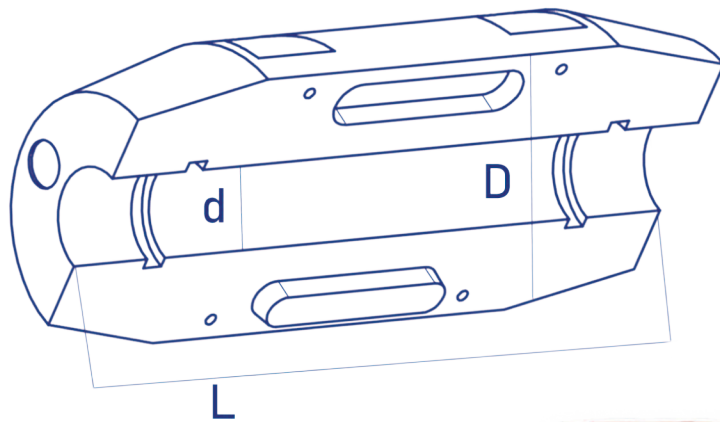
**مقاومت در برابر شرایط آب و هوایی سخت:** این محصولات می توانند در دماهای بین ۳۰- تا ۶۰+ درجه سانتی گراد و در محیط های آبی مختلف از جمله آب شور و آب شیرین با PH بین ۴ تا ۹ به خوبی عمل کنند.

**قابلیت استفاده در لایروبی دریا:** یکی از کاربردهای شناورهای لوله، استفاده از آن ها برای لایروبی دریا، رودخانه، پشت سدها و دیگر محیط های آبی با عمق زیاد است این تجهیزات امکان شناور کردن لوله های مخصوص را تا مسافت های طولانی ممکن می کند.

## شناور ۱۵۰ - ۲۵۰ - ۳۳۰

### مشخصات عمومی

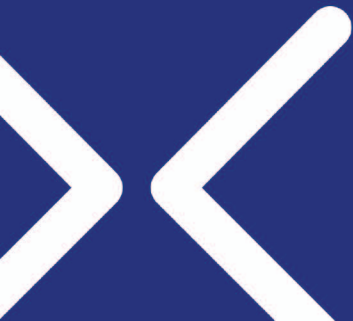
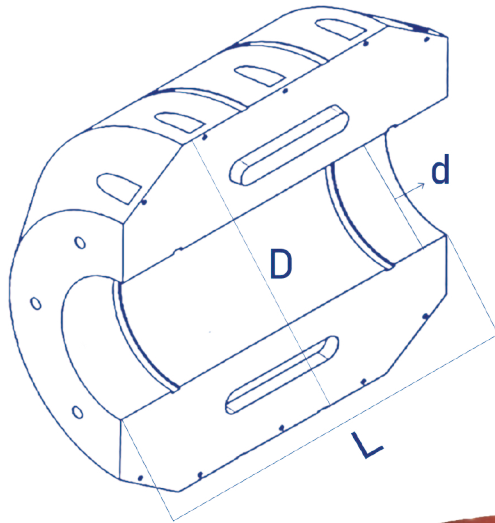
نام محصول	شناور کابل ۱۵۰	شناور لوله ۲۵۰	شناور لوله ۳۳۰
رنگ	نارنجی - قرمز - زرد	نارنجی - قرمز - زرد	نارنجی - قرمز - زرد
وزن کل (kg)	۲۰	۲۶	۴۰
شناوری	۱۴۵	۱۹۹	۲۸۰
شناوری ۶۰ درصد	۸۷	۱۱۹/۴	۱۶۸
طول L (mm)	۱۰۰۰	۶۹۵	۹۵۰
قطر داخل d (mm)	۱۵۰	۲۵۰	۳۳۰
قطر بیرون D (mm)	۴۵۰	۶۰۰	۷۰۰



## شناور ۵۰۰ - ۶۳۰ - ۸۳۰

### مشخصات عمومی

شناور لوله ۸۳۰	شناور لوله ۶۳۰	شناور لوله ۵۰۰	نام محصول
نارنجی - قرمز - زرد	نارنجی - قرمز - زرد	نارنجی - قرمز - زرد	رنگ
۵۴۰	۲۰۰	۲۰۰	وزن کل (kg)
۶۵۲۰	۱۹۰۵	۱۸۳۰	شناوری
۳۹۱۲	۱۱۴۳	۱۰۹۸	شناوری ۶۰ درصد
۲۲۰۰	۱۷۰۰	۱۶۵۰	طول L (mm)
۸۳۰	۶۳۰	۵۰۰	قطر داخل d (mm)
۲۱۰۰	۱۴۰۰	۱۴۰۰	قطر بیرون D (mm)





### واحد ساری و دفتر مرکزی

شهرک صنعتی شماره یک ساری

### واحد شیراز

شهرک صنعتی بزرگ شیراز

### واحد اصفهان

شهرک صنعتی بزرگ اصفهان، فاز ۲

### دفتر تهران

زعفرانیه، خیابان مقدس اردبیلی، پلاک ۱۱

فکس: ۰۱۱۳۳۶۸۱۳۰۷

تلفن: ۰۱۱۳۳۶۸۱۲۱۱-۲

فکس: ۰۷۱۳۷۷۴۴۳۱۶

تلفن: ۰۷۱۳۷۷۴۲۸۵۵-۶

تلفن: ۰۳۱۹۱۰۱۳۰۰۵

تلفن: ۰۲۱۲۶۲۰۱۷۵۱